



Onyx Krema 0805-LA20/40

Type: Applique/Flushmount

Matériaux/Materials: Aluminium powder coat • Onyx
• Verre/Glass

Veuillez noter que chaque pièce de pierre naturelle est unique et il peut y avoir une variance dans la couleur/Please note that each piece of natural stone is unique and there may be a variance in the colour.

Specifications: E26 base LED, 120 volts, dimmable

Poids/Weight: 5 lb.

Garantie/Warranty: 5 ans/years

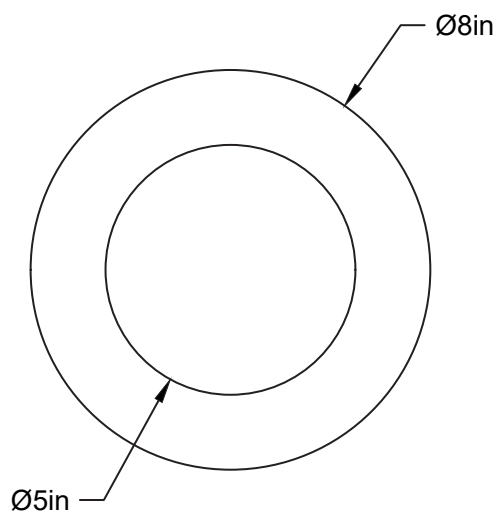
Certification: c  us

Usage intérieur seulement/Indoor use only

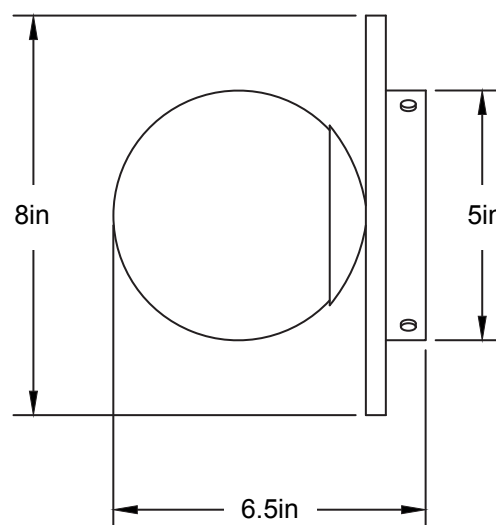
Lien 3D/link: [Cliquez ici/Click here](#)

Pour tous les fichiers 3D, incluant CAD, Revit et IES, visitez le www.luminaireauthentik.com

For 3D drawings of all products, including CAD, Revit and IES files, please visit www.luminaireauthentik.com



Avant/Front



Côté/Side

Choisir le fini des globes de verre / Choose glass ball finish

Finition standard de la boule de verre / Standard Glass Ball Finish



Opal Givré
Frosted Opal
G.O-G



Opal Lustré
Glossy Opal
G.O-L

Finitions spécialisées (\$) / Specialty Finishes (\$)



Claire Givré
Frosted Clear
G.C-G



Fumé Givré
Frosted Smoked
G.K-G



Thé Givré
Frosted Tea
G.TEA-G



Truffe Givré
Frosted Truffle
G.F-G



Argile Givré
Frosted Clay
G.A-G



Claire Lustré
Glossy Clear
G.C-L



Fumé Lustré
Glossy Smoked
G.K-L



Thé Lustré
Glossy Tea
G.TEA-L



Truffe Lustré
Glossy Truffle
G.F-L



Argile Lustré
Glossy Clay
G.A-L

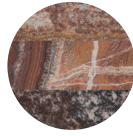
Choisir la couleur de l'onyx / Choose onyx colour



Crème
Cream
O.CRM



Ambre
Amber
o.AMB



Rouille
Rust
O.RST